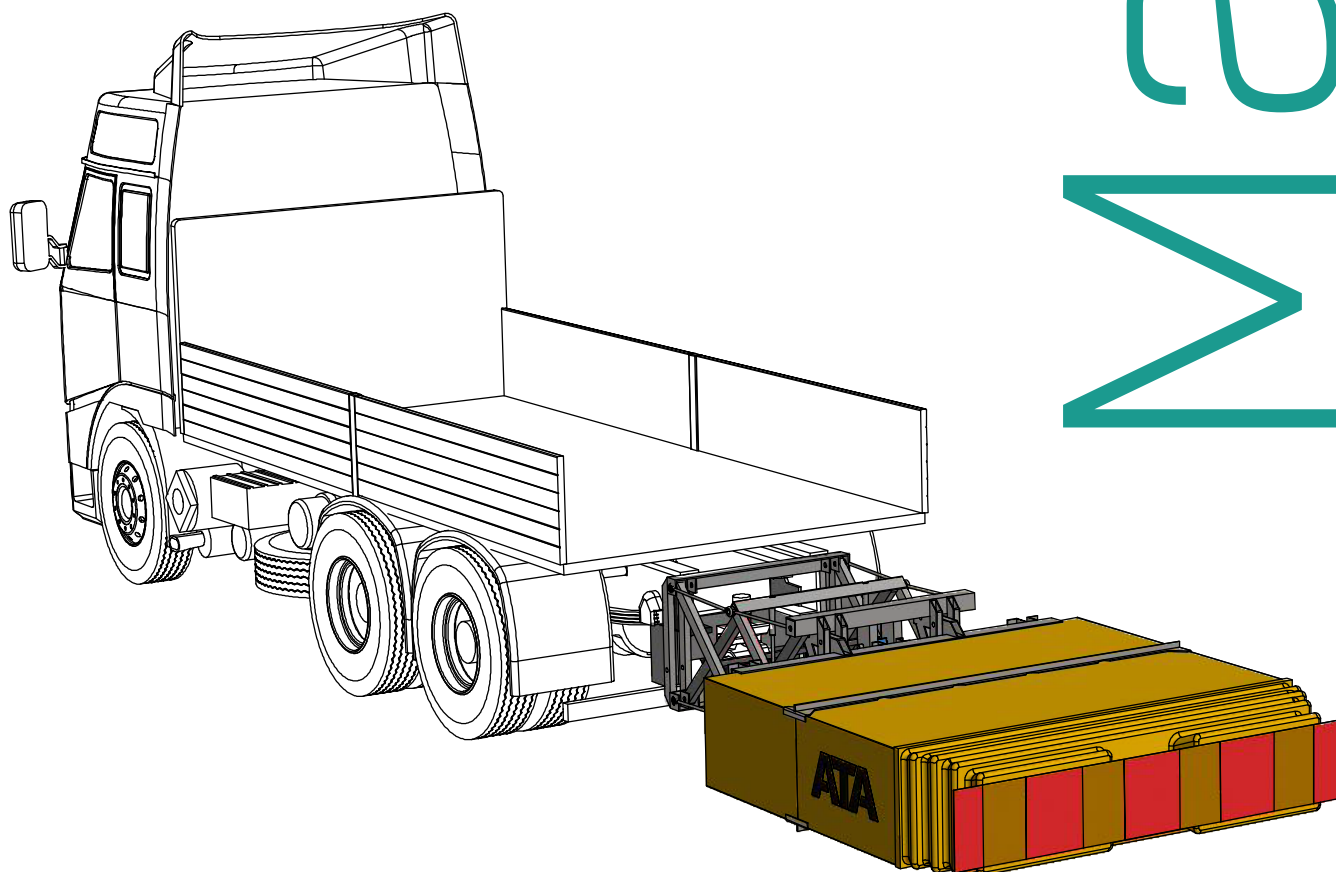


ATA

Alpha 60MD 2.0

TMA-skydd



Manual

5750000010

For the love of lives™

Viktig information



Se till att du noga läst igenom och förstått det som står i instruktionsboken innan du tar produkten i bruk!

Säkerhetsåtgärder och varningar återfinns i denna instruktionsbok och i vissa fall på produkten. Felaktig användning, service eller reparation av denna produkt kan medföra risker som resulterar i personskada eller dödsfall!

Denna instruktionsbok skall förvaras lättåtkomligt för användaren av produkten.

En ny instruktionsbok kan beställas från ATA Hill & Smith AB.

De flesta olyckor i samband med användning, underhåll och reparation av produkt orsakas av underlåtenhet att iaktta grundläggande föreskrifter och försiktighetsåtgärder. Olyckor kan ofta undvikas genom att möjliga risksituationer förutses. Användaren måste vara uppmärksam på föreliggande risker. Användaren måste även ha adekvat utbildning, nödvändiga kunskaper och utrustning för att kunna uppmärksamma sådana situationer.

ATA kan inte förutse varje upptänklig risksituation. Varningarna i denna instruktionsbok och på produkten är därför inte allomfattande. Om redskap, arbetsmetoder eller driftstekniker som inte uttryckligen rekommenderats av ATA används, måste du förvissa dig om att dessa inte innebär någon oacceptabel säkerhetsrisk för dig själv eller andra. Förvissa dig också om att produkten inte kommer att ta skada eller utgör fara genom de metoder för användning, smörjning, service eller reparation som du tillämpar.

Alla uppgifter, specifikationer och illustrationer som återfinns i denna instruktionsbok grundar sig vid utgivningstillfället tillgänglig information. Specifikationer och andra uppgifter kan när som helst bli föremål för ändringar. Sådana ändringar kan påverka produktens underhåll. Se till att du har tillgång till fullständig och aktuell information innan du påbörjar arbete.

Ditt närmsta ATA-kontor har alltid tillgång till aktuell information.

Viktig information	2
Beskrivning	4
Säkerhetsföreskrifter	4
Handhavande	5
Nödkörning	6
Service och Underhåll	6
Periodiskt underhåll	6
Tekniska specifikationer	9
Rekommenderade bruttovikter för bärarfordonet	9
Vikter	9
Elschema TMA ATV-radiostyrning	11
Elschema TMA RMS4000	11
Elschema TMA IRIS	12
Elschema IRIS I-O	13
Hydraulschema	14
Reservdelar	15
CE-försäkran Swe	17
CE-försäkran Eng	18

Beskrivning

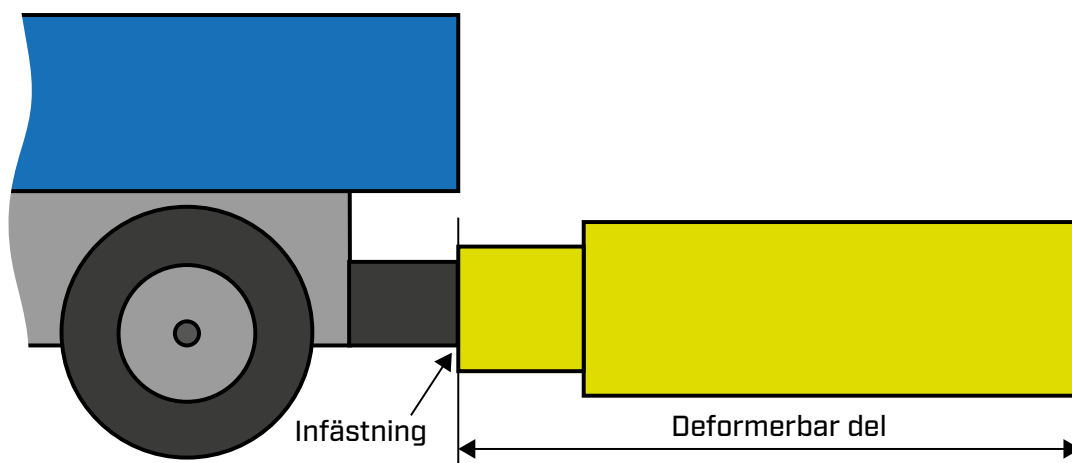
Alpha 60MD TMA är ett påkörningsskydd för lastbilar konstruerat för att minska risken för skador på såväl passagerare i ett påkörande fordon som lastbilens förare. Skyddet monteras på lastbilen och kan användas både när den är parkerad (tex för att spärra av ett arbetsområde) och under arbete på väg (målning, renhållning, plogning, osv).

Alpha 60MD TMA består av 3 huvudkomponenter, TMA-sektioner, bärram, lastbilsinfästningar. TMA-sektionerna består i sin tur av 4 sektioner, A-sektion höger-vänster, B-sektion och C-sektion.

Alpha 60MD kan levereras utrustad med ett hydraulsystem för upp och nedfällning av TMA-skyddet.

Säkerhetsföreskrifter

1. Vid reparation eller underhåll av hydraulsystemet måste TMA-skyddet först säkras i sitt läge.
2. Utrustning måste vara säkert monterat på lastbilen. TMA-skyddet skall i nedfällt läge hänga vågrätt 305 ± 25 mm över marken.
3. Stödhjulen får aldrig vara nedfällda när utrustningen är kopplad på lastbilen.
4. Kontrollera att alla ledtappar är i rätt läge och säkrade med låssprintar.
5. Kontrollera att ingenting är i vägen när TMA-skyddet fälls ner eller upp.
6. TMA-skyddet är inte konstruerad för att bära någon last. Montera eller placera därför ej något på TMA-skyddet.
7. Infästning av TMA-Skydd mot bärrarfordonet får i fordonets längsriktning inte ligga så att utskjutande delar (ex. flak, däck, mm) går ut över det av TMA-skyddets energiabsorberande delar med mer än 10% av total längd.
8. Kontrollera att ingen person befinner sig inom arbetsområdet för TMA-skyddet innan manövrering av skyddet.
9. Vid arbete med oljor eller annan vätska, använd handskar och ögonskydd.
10. Manöverenheter skall placeras så ergonomiskt riktigt som möjligt.



Handhavande

Upp och nedfällning av TMA-skyddet manövreras med fjärrkontrollens två knappar, ned respektive upp. Indikeringslampor visar aktuell position, uppfälld, i rörelse och nedfäld. Se fig. 1

Som tillval kan Alpha 60MD fjärrstyras tillsammans med t.ex RMS 4000.

För handhavande med tillval hänvisas till respektive tillvals instruktionsbok.



Fig. 1

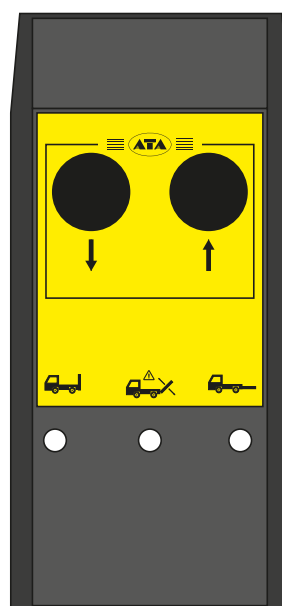


Fig. 1B Äldre radiokontroll

Nödkörning

TMA-skyddet kan vid t.ex bruten radiokontakt, nödköras upp och ner.
Observera att inga gränslägesbrytare eller andra styrfunktion är i funktion då skyddet manövreras i detta läge.
TMA-skyddet nödkörs med strömbrytare i hydraul- och elboxen.
Brytaren är märkt "Upp" och "Ned".



Service och Underhåll

Periodiskt underhåll

Åtgärd	1 mån	6 mån	Vid behov
Visuell besiktning av utrustning.	●		
Kontroll av TMA-skyddets våglinje, 305 ± 25 mm över marken shimsa vid behov [Fig. 3]	●		
Kontroll att TMA-skyddet i uppfällt läge ligger an mot stoppblecken. Justera hydraulcylinder vid behov.	●		
Kontroll av hydraulvätskenivå, fyll på	●		
Byte av hydraulvätska			●
Smörj alla 1" ledtappar		●	
Smörj stödhjul och stödhjulens domkraft		●	
Kontrollera linsträckarnas åtdragningsmoment , 47 ±7 Nm [Fig 2]		●	
Allmän rengöring			●

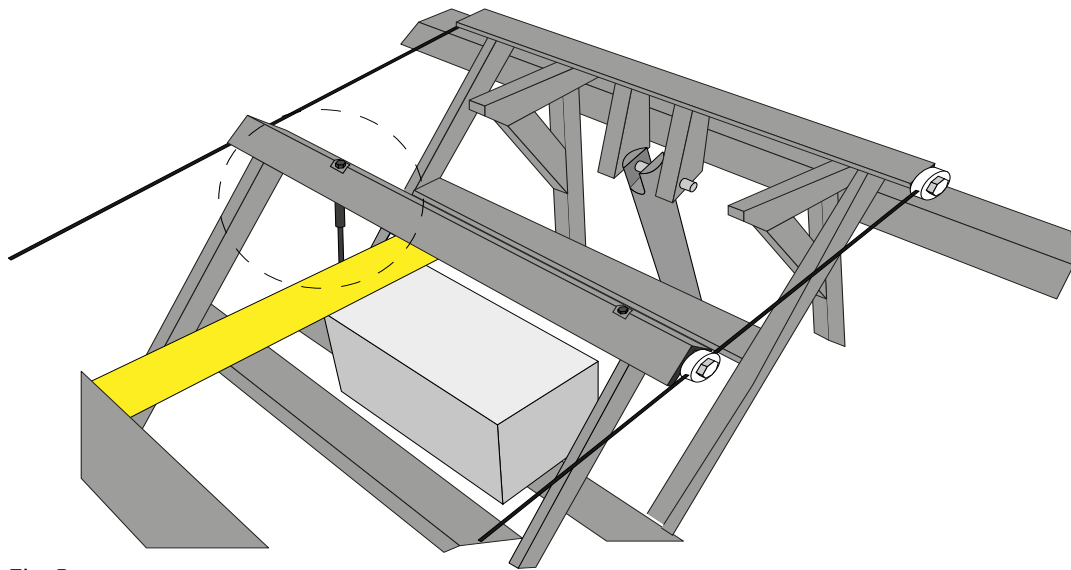


Fig. 2

Linsträckarnas toppbultar dras med moment, 47 ± 7 Nm. Använd nyckel för mothåll för att undvika vridning av vajern.

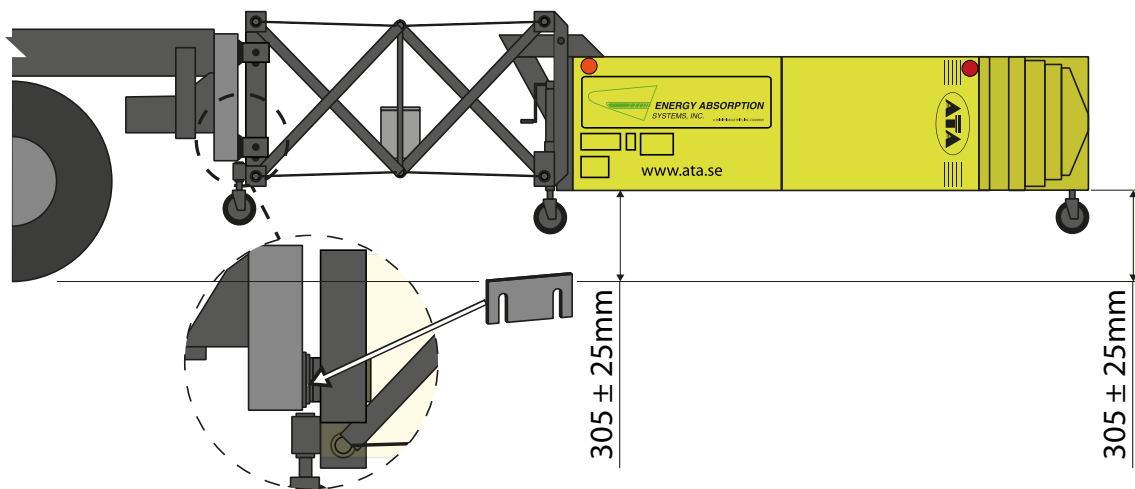
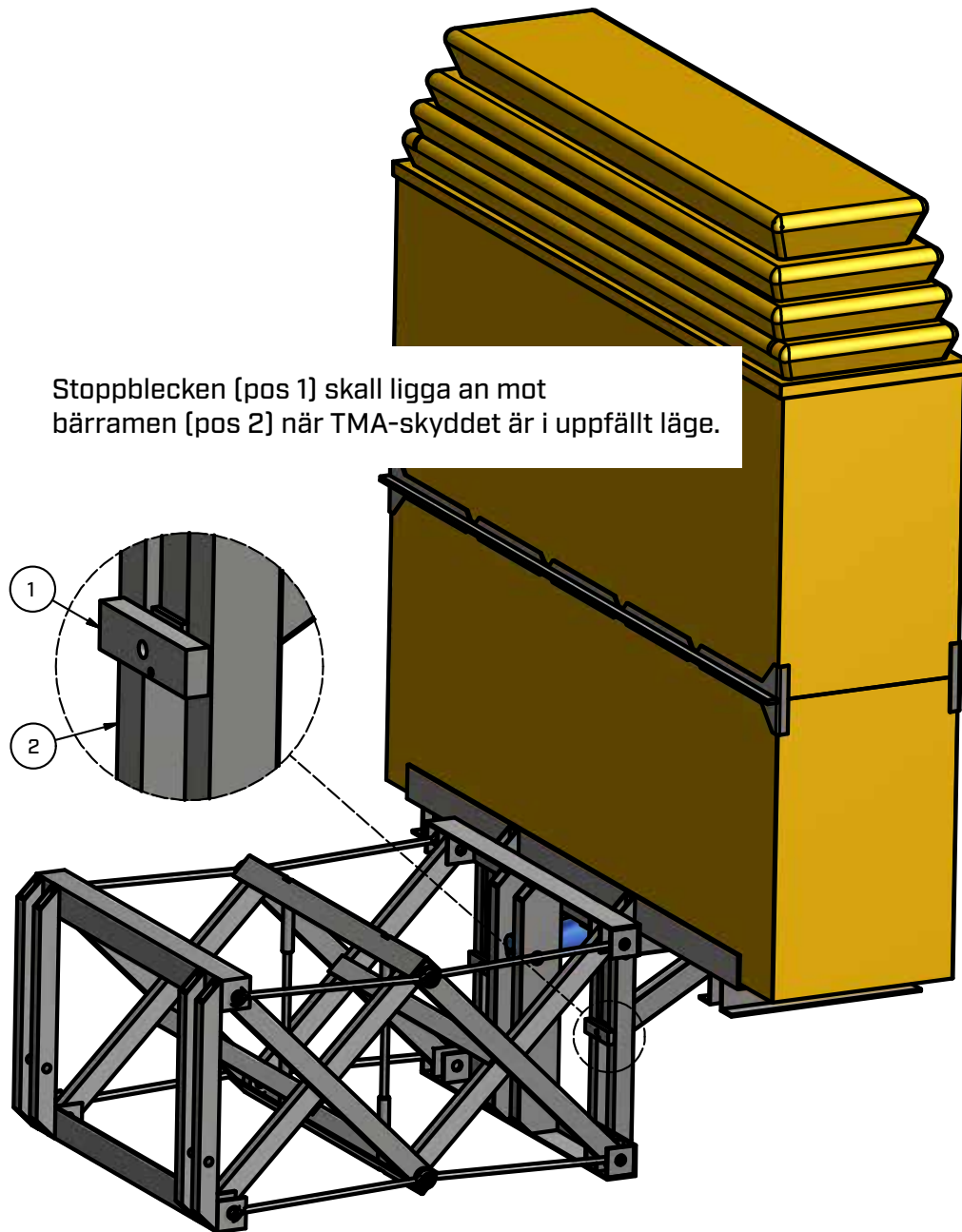


Fig. 3

Kontrollera TMA-skyddets våglinje, skall vara 305 ± 25 mm över marken.
Vid behov av justering användes shims. Shims finns i två olika tjocklekar, 6,35 mm och 3,05 mm.



Tekniska specifikationer

Alpha 60MD är testad enligt NCHRP Report 230 med godkända värden. Utrustningen uppfyller Trafikverkets krav på provningsmetod angiven i FO 304 98:9179.

Rekommenderade bruttovikter för bärarfordonet

Tillverkarens rekommenderade bruttovikt för bärarfordonet är 6,8 – 15,8 ton exklusive TMA-skyddets vikt. Enligt Trafikverkets beslut FO 30A 98:9179 skall bärarfordonets bruttovikt vara minst 7 ton. Trafikverkets rekommenderade lägsta bruttovikt är 9 ton exklusive TMA-skyddets vikt. Skyddet är inte tillåtet att användas på så kallade alternativa bärare (traktor, lastmaskin etc)

Vikter

TMA-sektioner	195 kg
TMA-ram	122 kg
Bärram (ink hyd.)	376 kg
Fästanordning	145 kg
Totalvikt	840 kg

1. Backup
2. Hydraul- och elbox
3. Hissanordning
4. TMA-sektion A vänster
5. TMA-sektion A höger
6. TMA-sektion B
7. TMA-sektion C
8. Bärram

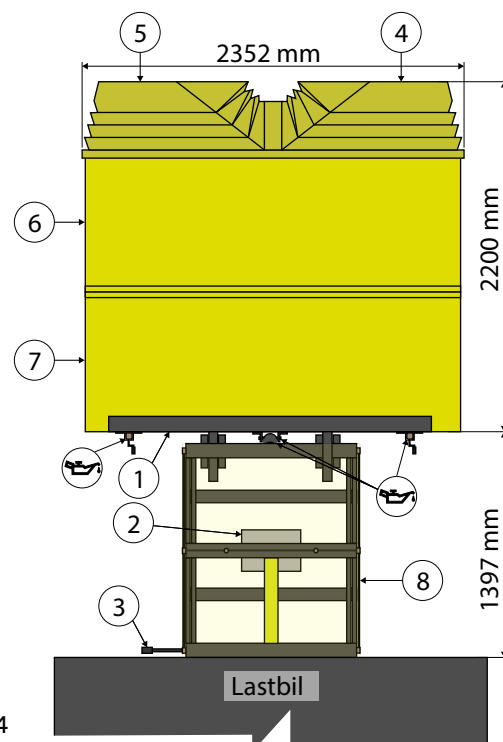


Fig. 4

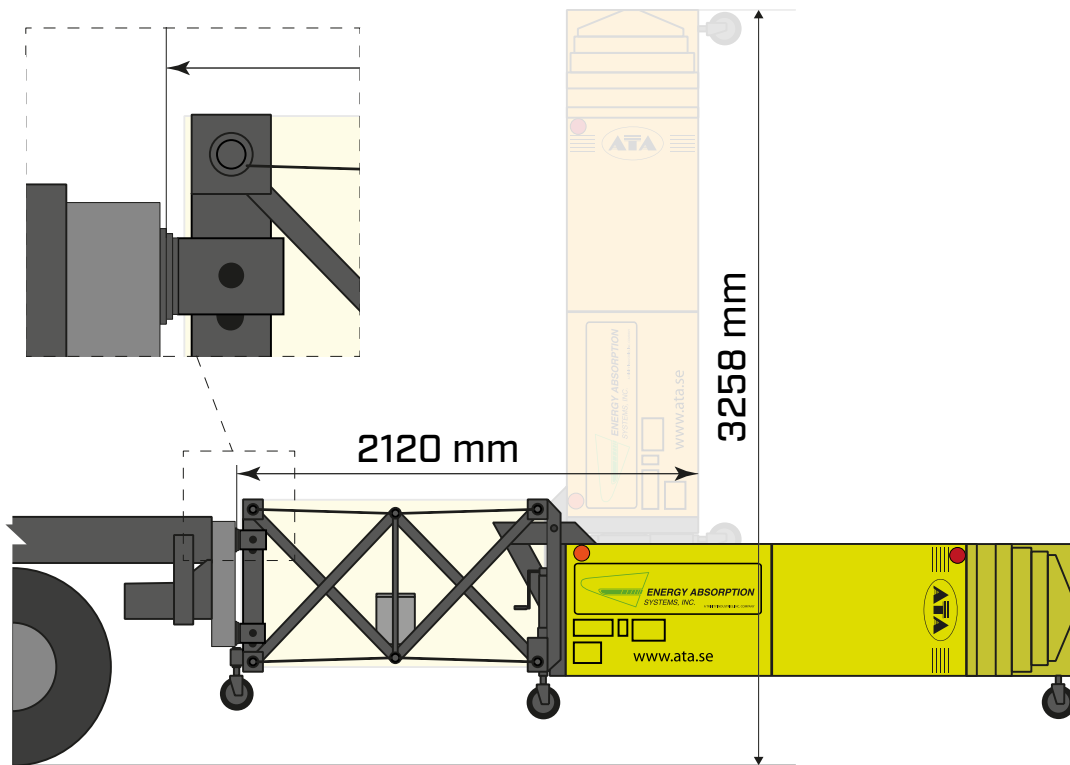
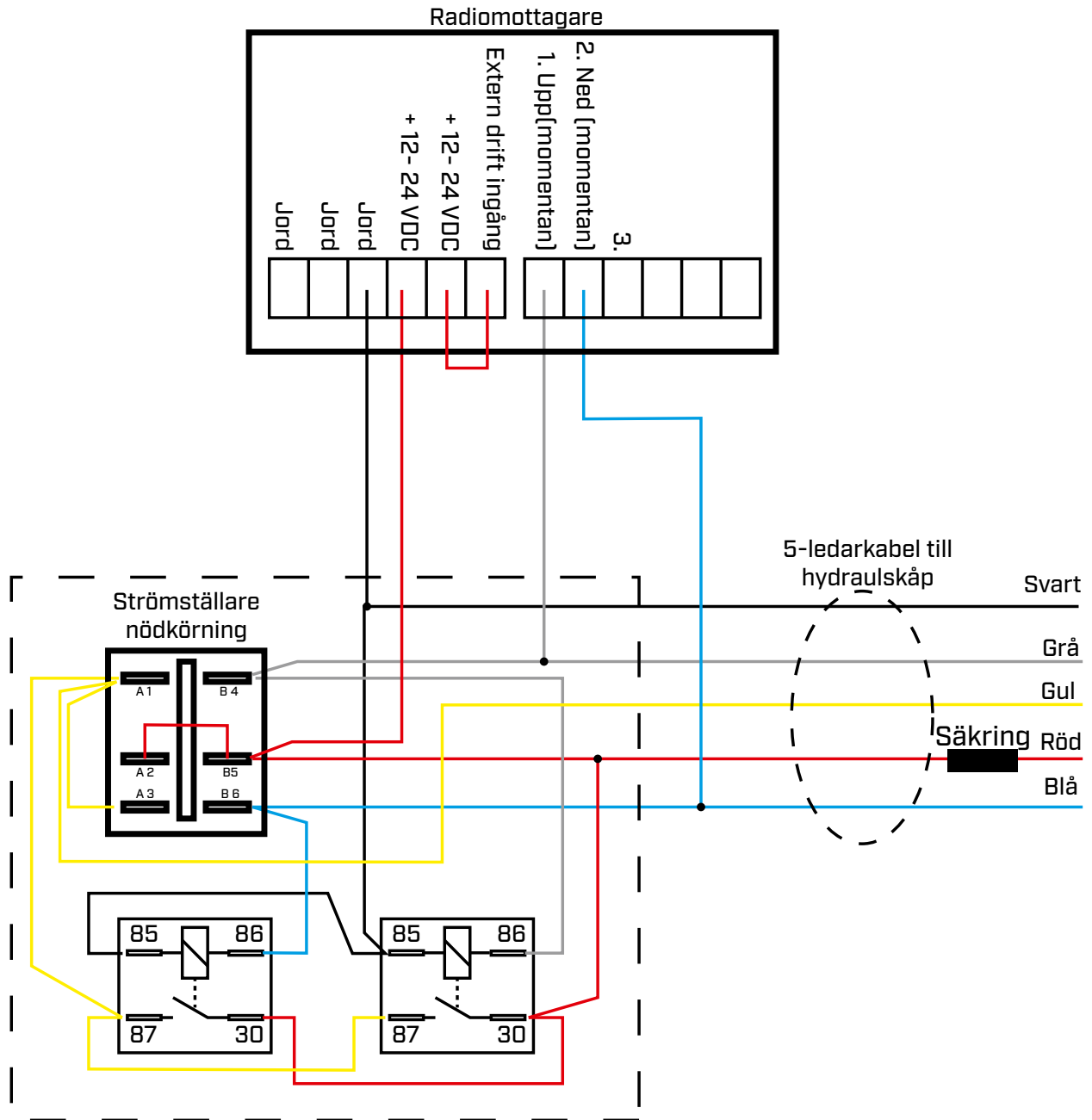


Fig. 5

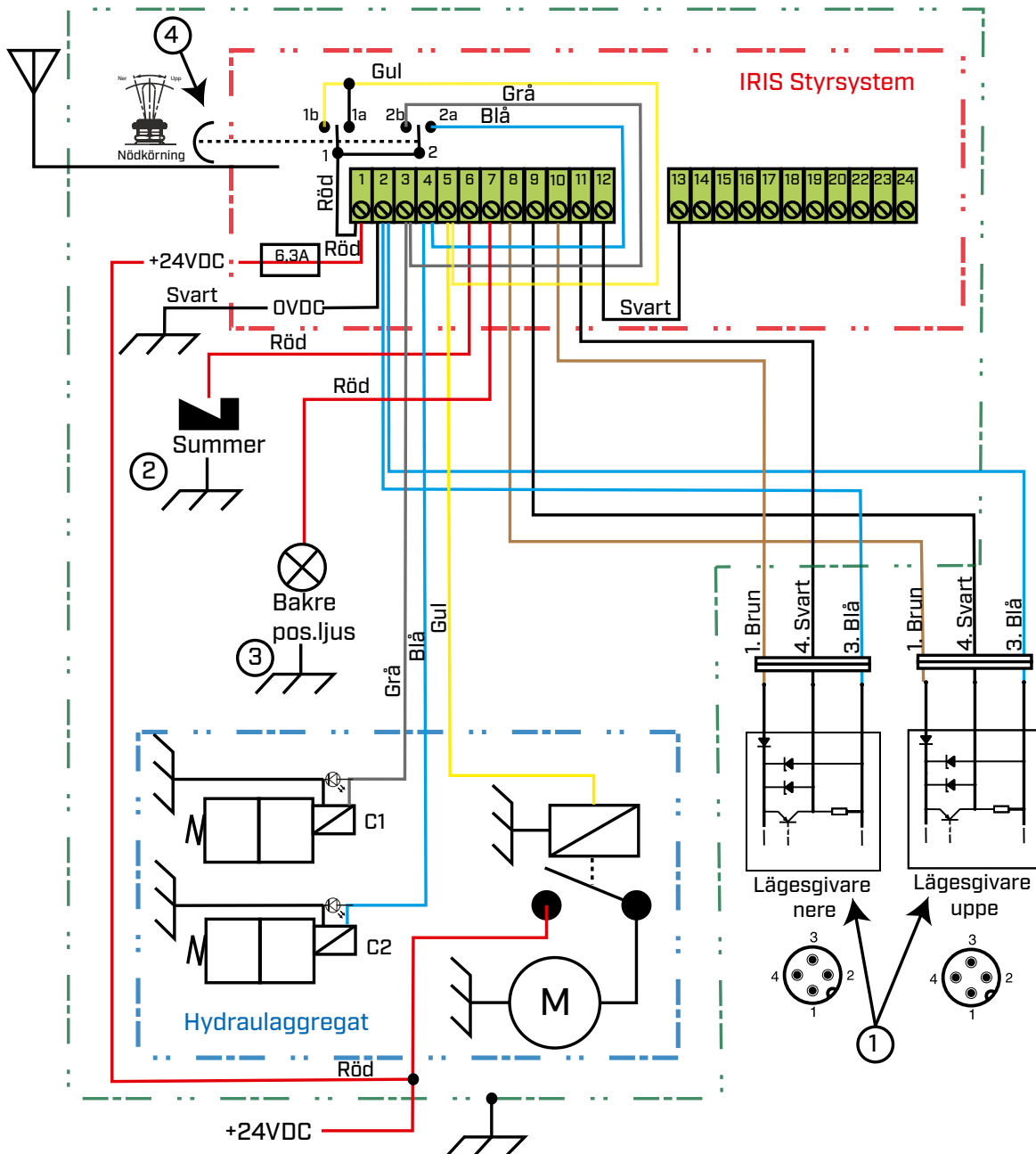
Elschema TMA ATV-radiostyrning



Elschema TMA RMS4000

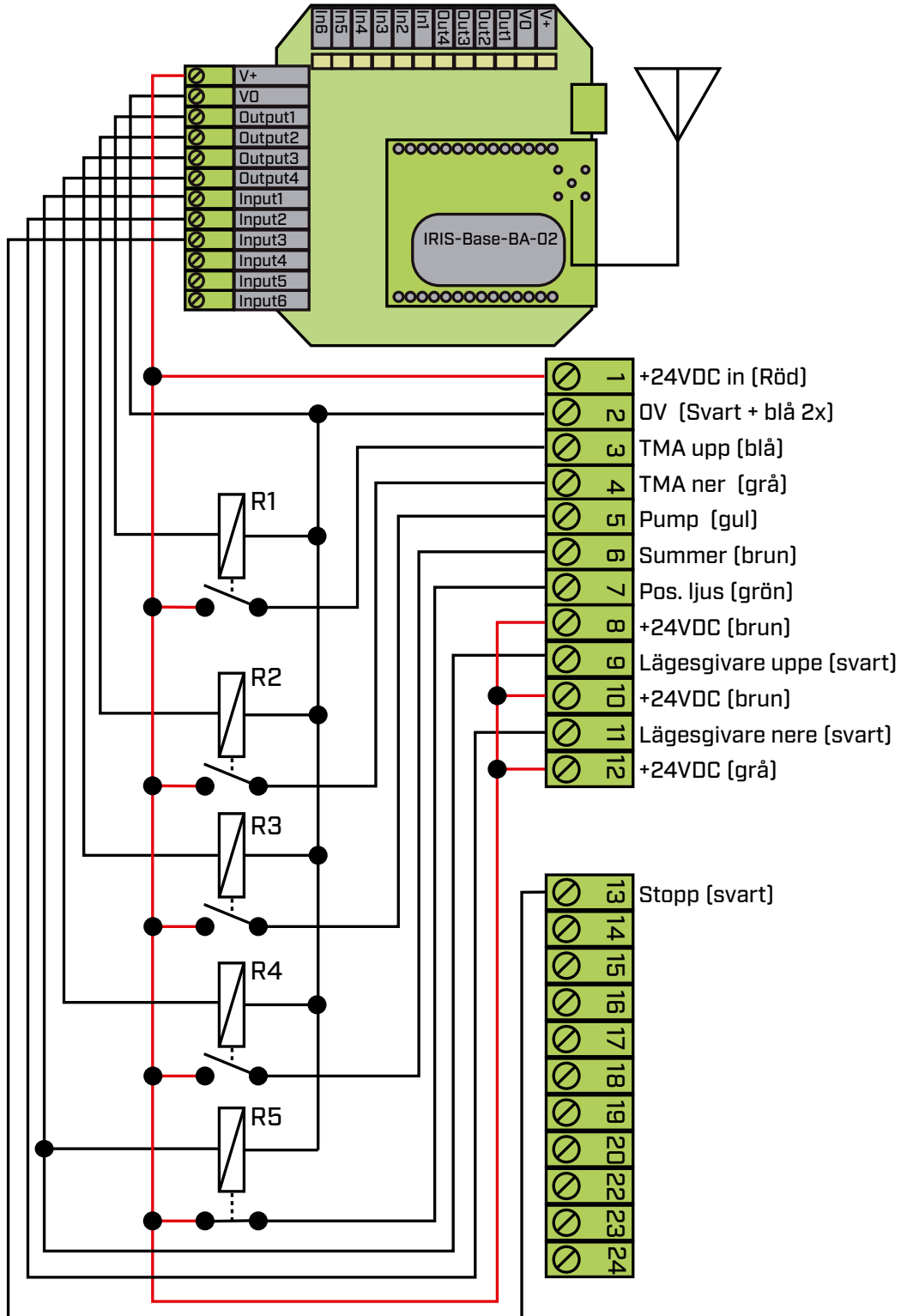
För Alpha 60MD i kombination med RMS 4000, hänvisas till Instruktions- och säkerhetshandbok för RMS 4000.

Elschema TMA IRIS



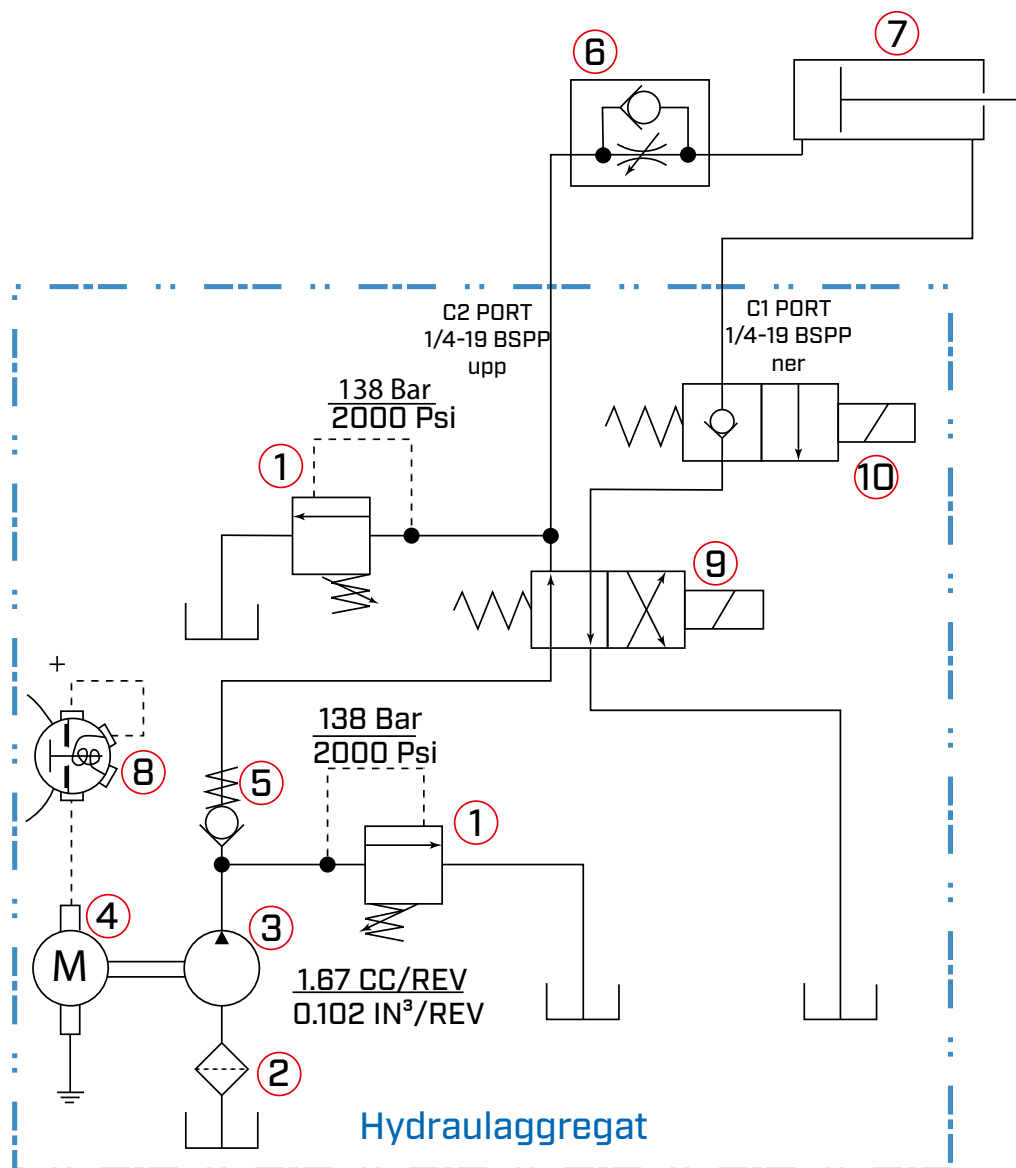
1. Lägesgivare modell 29535005627.
2. Summer modell 80000911024.
3. Positionslys, släcks när TMA kommer i toppläge. OBS! Hit får inga ytterligare belastningar anslutas.
4. Nödkörning, skall endast användas i händelse av driftstörning.

Elschema IRIS I-O

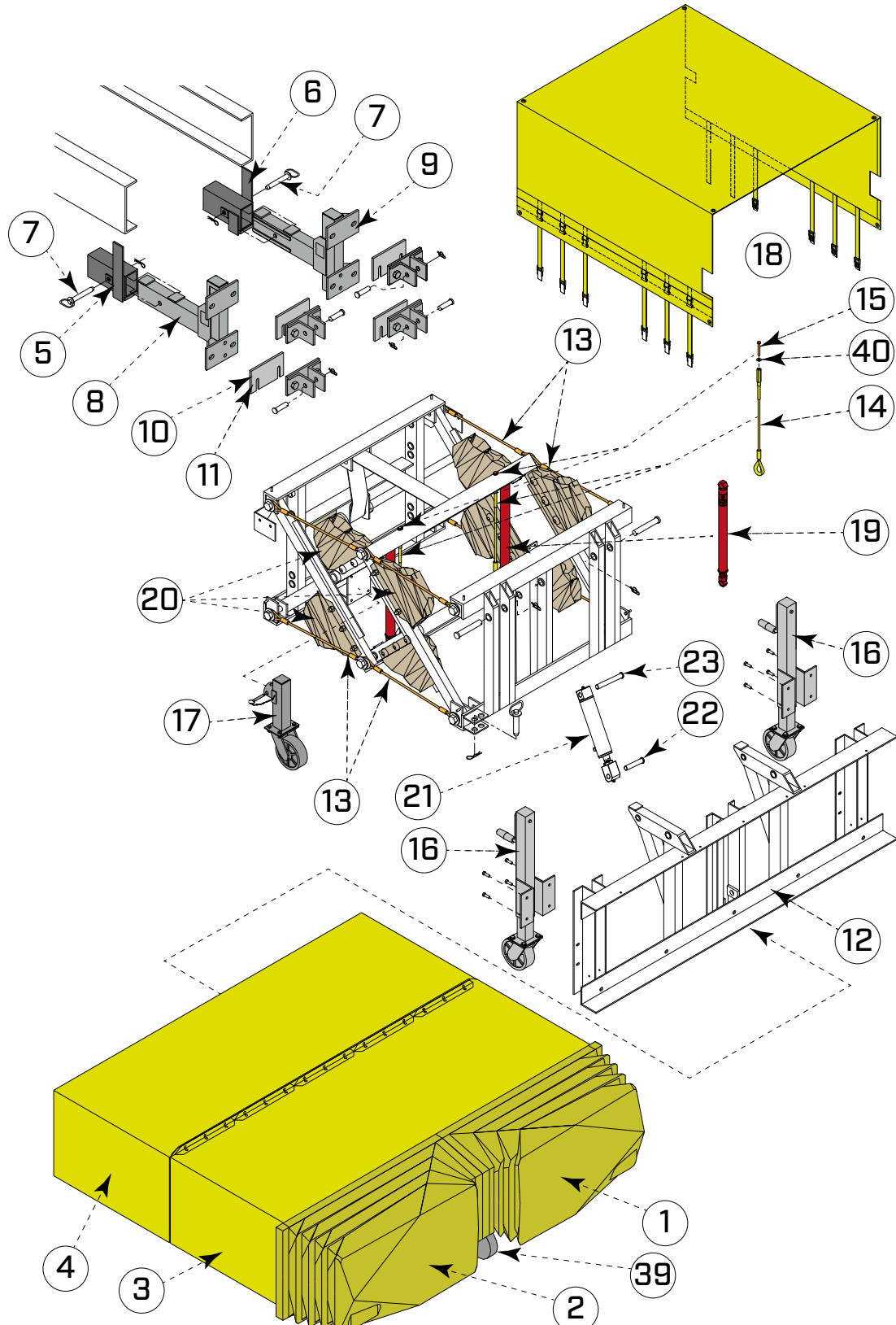


Hydraulschema

1. Tryckbegränsningsventil
2. Filter
3. Hydraulpump
4. Motor
5. Backventil
6. Backventil med strypning
7. Dubbelverkande cylinder
8. Pumprelä
9. Riktningventil
10. Ventil



Reservdelar



Pos	ArtNr	Benämning	Antal / TMA
1	295 2021 31	TMA-sektion A höger	1
2	295 2021 32	TMA-sektion A vänster	1
3	295 35238 01	TMA-sektion B, mitt	1
4	295 35237 80	TMA-sektion C, främre	1
5	295 2733 37L	TMA adapter/holk vänster för bilen [hona]	1
6	295 2733 37R	TMA adapter/holk höger för bilen [hona]	1
7	295 27022 21	Pinnbult 1x6 1/4 m dragögla	2
8	295 2733 36L	TMA adapter vänst f saxdelen [hane]	1
9	295 2733 36R	TMA adapter höger f saxdelen [hane]	1
10	295 2508 031	Shims 1/4x5x10 till snabbfäste (mellan fästet och saxen)	8
11	295 2508 251	Shims 12 GA x5x10 snabbfäste (mellan fästet och saxen)	4
12	295 2501 642	Backup-Assy Alpha 60 MD	1
13	295 2742 261	Spännvajer 3/8, horisontella	8
14	295 2715 151	Mothållsvajer, vertikala	2
15	295 2699 711	Bult hx 3/8x3 för mothållsvajer	2
16	295 3523 991	Stödben/hjul vevbart (900 kg)	2
17	295 3524 361	Stödben/hjul, kort, främre	1
18	295 2728 941	Skyddskapell, krav för CE-märkning	1
19	295 2733 270	Energiabsorbent, "Secondary"	2
20	295 2733 281	Energiupptagare stål	8
21	295 0019 097	Hydraulcylinder	1
22	295 2702 240	Sprint 1x6" Nedre hydraulcylinderfäste	1
23	295 2702 390	Sprint 1x9" Övre hydraulcylinderfäste	1

CE-försäkran Swe

**EG-försäkran om maskinens överensstämmelse**

ORIGINAL

(enligt 2006/42/EG, Bilaga 2A)

Tillverkare:

Företagsnamn: Energy Absorption Systems, Inc.
Adress: 35 East Wacker Drive, Chicago, IL 60601-2076
Representant: ATA Bygg- och Markprodukter AB
Adress: Box 7051, SE-192 07 Sollentuna

Behörig person

Namn: Peter Lundström
Företagsnamn: ATA Bygg- och Markprodukter AB
Adress: Box 7051, SE-192 07 Sollentuna

försäkrar härmed att maskinen

TMA Alpha 60 MD 2.0

överensstämmer med alla tillämpliga bestämmelser i Maskindirektivet 2006/42/EG**Vidare försäkras att maskinen överensstämmer med alla tillämpliga bestämmelser i:** EMC-direktivet 2004/108/EG

Ort Sollentuna

Underskrift

Datum 11/10/10

Identifikation Peter Lundström, VD ATA Bygg- och Markprodukter AB

CE-försäkran Eng

**EC Declaration of Conformity of the Machinery**

TRANSLATION

(according to 2006/42/EC, Annex 2A)

Manufacturer:

Company name: Energy Absorption Systems, Inc.
Address: 35 East Wacker Drive, Chicago, IL 60601-2076
Representative: ATA Bygg- och Markprodukter AB
Address: Box 7051, SE-192 07 Sollentuna

Authorised person:

Name: Peter Lundström
Company name: ATA Bygg- och Markprodukter AB
Address: Box 7051, SE-192 07 Sollentuna

Manufacturer hereby declares that the machinery

TMA Alpha 60 MD 2.0

*(description and identification of the machinery, including generic denomination, function, model, type, serial number and commercial name)***is in conformity with all relevant provisions of ordinances in Machinery directive 2006/42/EC****Manufacturer furthermore declares that the machinery is in conformity with all relevant provisions of ordinances in:** **EMC-directive 2004/108/EC**

Place Sollentuna

Signature

Date 111010

Identification *Peter Lundström, CEO ATA Bygg- och Markprodukter AB*

FOR THE LOVE OF LIVES™

I Sverige finns det över 140 000 km väg som ständigt utvecklas och moderniseras. ATA är experter på trafiksäkerhet och levererar helhetslösningar med ett mål – att värna om liv.

Vare sig det handlar om ett vägmärke, trafikanordningsplaner, fordonsutrustning eller vägräcken så har vi lösningarna. Tillsammans jobbar vi för att utveckla säkerheten och skapa tryggare miljöer.

For the love of lives™



www.ata.se