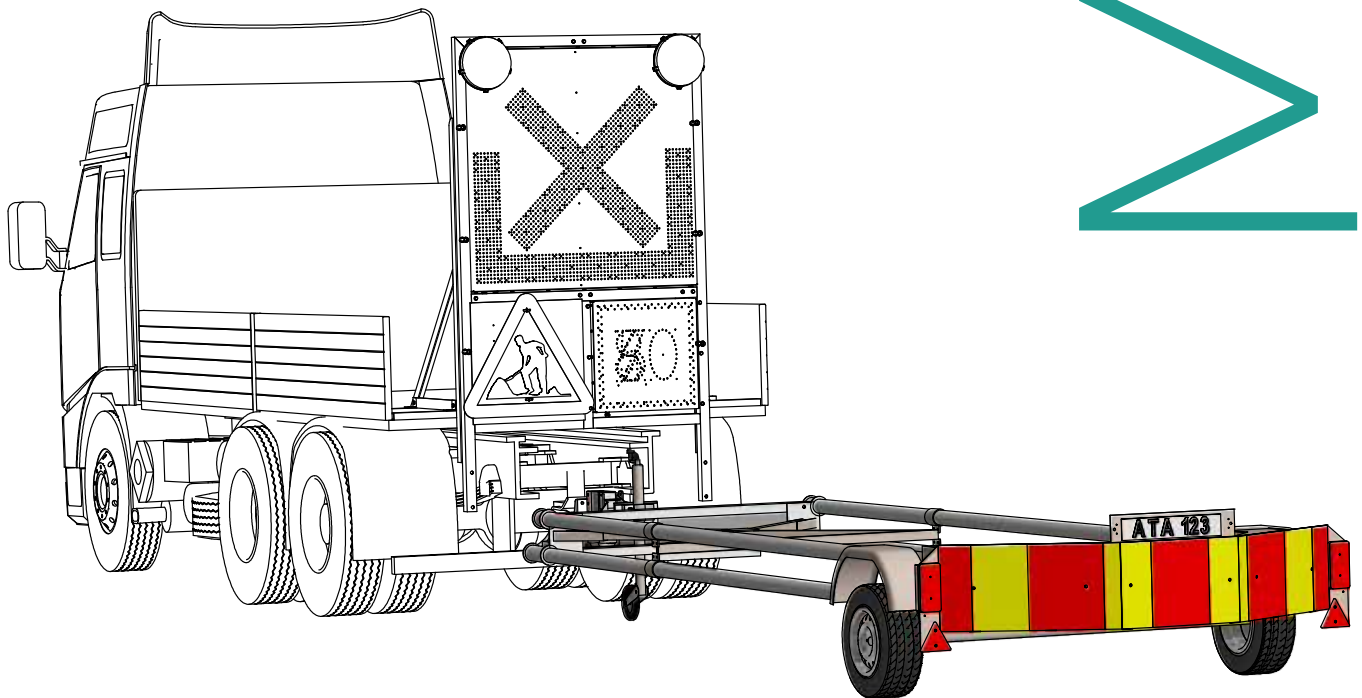


ATA

Vorteq
TMA-trailer



Manual

575 00000 070

For the love of lives™

Viktig information



Se till att du noga läst igenom och förstått det som står i instruktionsboken innan du tar produkten i bruk!

Säkerhetsåtgärder och varningar återfinns i denna instruktionsbok och i vissa fall på produkten. Felaktig användning, service eller reparation av denna produkt kan medföra risker som resulterar i personskada eller dödsfall!

Denna instruktionsbok skall förvaras lättåtkomligt för användaren av produkten.

En ny instruktionsbok kan beställas från ATA Hill & Smith AB.

De flesta olyckor i samband med användning, underhåll och reparation av produkt orsakas av underlåtenhet att iaktta grundläggande föreskrifter och försiktighetsåtgärder. Olyckor kan ofta undvikas genom att möjliga risksituationer förutses. Användaren måste vara uppmärksam på föreliggande risker. Användaren måste även ha adekvat utbildning, nödvändiga kunskaper och utrustning för att kunna uppmärksamma sådana situationer.

ATA kan inte förutse varje upptänklig risksituation. Varningarna i denna instruktionsbok och på produkten är därför inte allomfattande. Om redskap, arbetsmetoder eller driftstekniker som inte uttryckligen rekommenderats av ATA används, måste du förvissa dig om att dessa inte innebär någon oacceptabel säkerhetsrisk för dig själv eller andra. Förvissa dig också om att produkten inte kommer att ta skada eller utgör fara genom de metoder för användning, smörjning, service eller reparation som du tillämpar.

Alla uppgifter, specifikationer och illustrationer som återfinns i denna instruktionsbok grundar sig vid utgivningstillfället tillgänglig information. Specifikationer och andra uppgifter kan när som helst bli föremål för ändringar. Sådana ändringar kan påverka produktens underhåll. Se till att du har tillgång till fullständig och aktuell information innan du påbörjar arbete.

Ditt närmsta ATA-kontor har alltid tillgång till aktuell information.

Innehåll

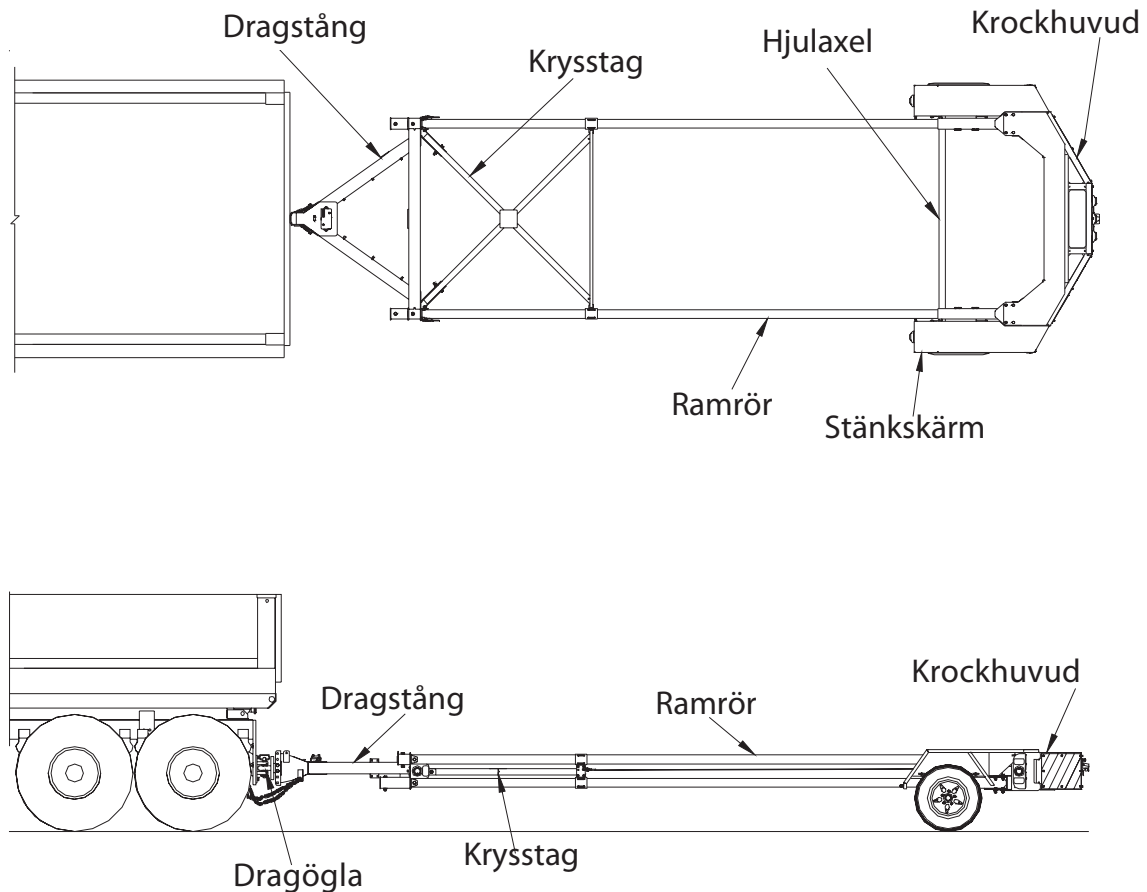
2. Viktig information
3. Innehåll
4. Beskrivning
6. Säkerhetsföreskrifter
7. Handhavande
9. Service och Underhåll

Beskrivning

Vorteq TMA är en krockdämpare för lastbilar konstruerat för att minska risken av skador på såväl passagerare i ett påkörande fordon som skyddsbilens förare. Skyddet hängs bakom lastbilen och kan användas både stillastående (t.ex. för att spärra av ett arbetsområde) och under rörliga eller intermittenta arbeten (målning, renhållning osv).

Vorteq TMA består av följande huvudkomponenter:

- Ramrör
- Krockhuvud
- Dragstång
- Krysstag
- Torsionsfjäder hjulaxel med parkeringsbroms



Påkörningsskydd på ett skyddsfordons bakände:

- stoppar den påkörande bilen så skonsamt som möjligt
- skyddar den som uppehåller sig i skyddsfordonet och
- minskar skadorna på detta.

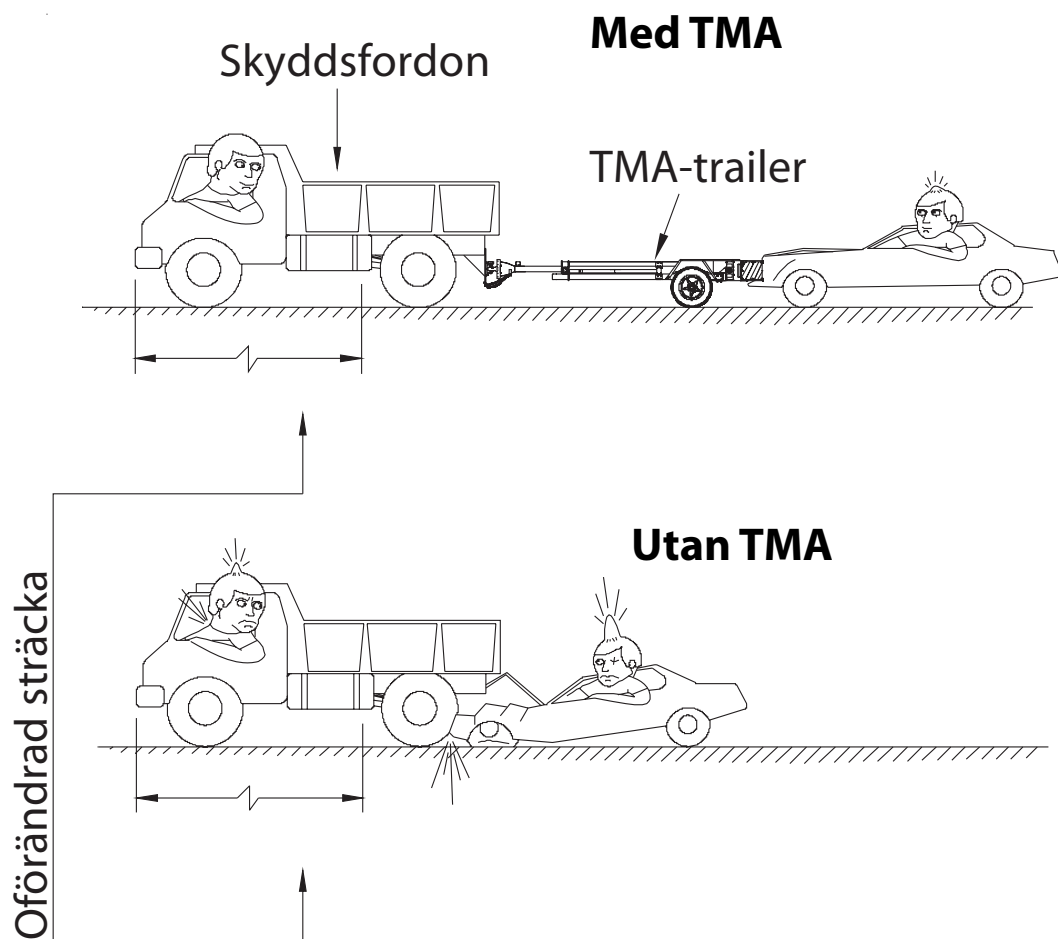
Men

- minskar inte stoppsträckan, dvs den sträcka skyddsfordonet knuffats framåt

Se till att avståndet mellan skyddsbilen och arbetarna framför detta är tillräckligt.

Stoppsträckan:

- är väsentligt längre och svårare att bedöma för lättare skyddsfordon
- kortare och tämligen konstant för tyngre skyddsfordon

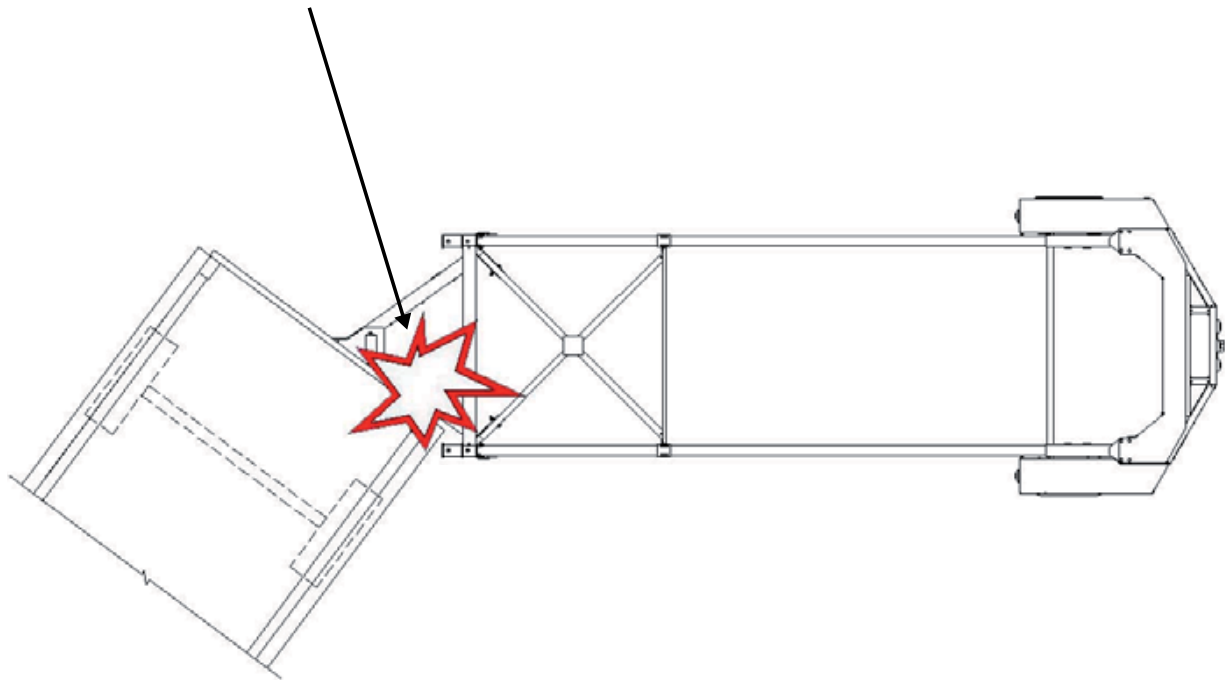


Säkerhetsföreskrifter

VARNING!

Att inte följa dessa anvisningar kan medföra risk för allvarliga person- och materielskador.

- Ställ aldrig någon last på TMA-skyddet.
- Kontrollera regelbundet att utrustningen inte har några skador.
- Tänk på att inte svänga för skarpt med Vorteq TMA-trailer tillkopplad, gäller särskilt vid backning.



- Om trailern är utrustad med ljuspilsystem eller liknande, bör uppfästningstagen kontrolleras.
- Kontrollera regelbundet däcktrycket. Rätt tryck står på däcksidan.
- Kontrollera att vajrarna till krysstagen är spända
- TMA-trailern är inte konstruerat för att dra eller bära någon last
- Använd rätt typ av draganordning (>20 ton rekommenderas)
- Stödbenet används när TMA-trailern inte är kopplad till en lastbil. Se till att stödbenet fälls upp i transportläge när det inte används.
- Kontrollera att färdbelysningen fungerar.
- Vid avkoppling från lastbilen, se till att dra åt parkeringsbromsen för att undvika att TMA-trailern kommer i rullning
- Ingenting får svetsas eller bultas fast på Vorteq. Detta kan ändra egenskaperna hos TMA-trailern.

Handhavande

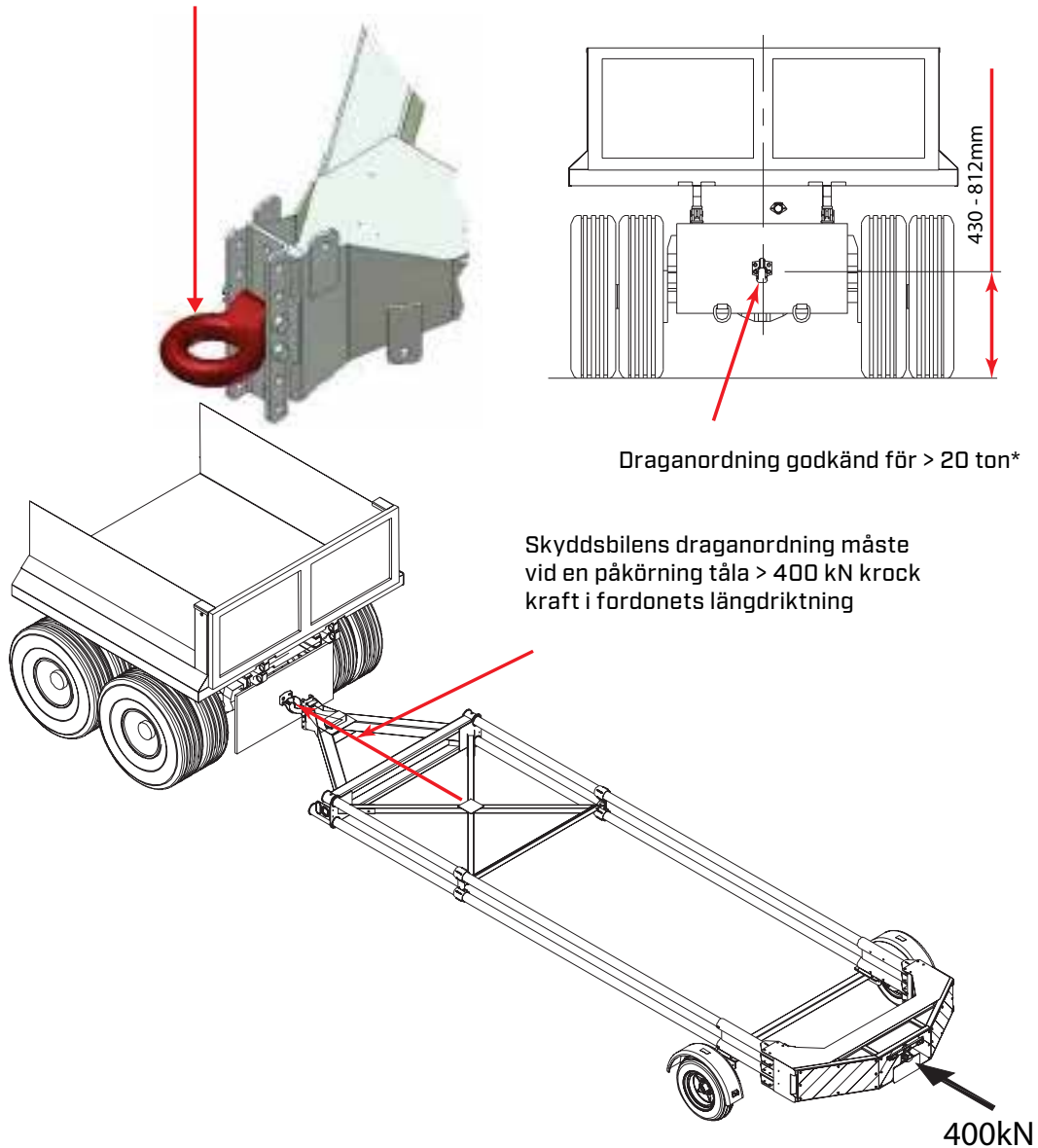
Särskilda instruktioner till föraren av Vorteq TMA-trailer

- Om trailern är utrustad med ljuspilsystem eller liknande, bör infästningar kontrolleras.
- Kontrollera alltid att draganordningen är hel och korrekt kopplad innan färd.
- Kontrollera ringtryck och däckmönster.
- Kontrollera färdbelysningen.

Rekommenderad höjd på fordonets dragkoppling är 533 mm från marken.
Godkänd krockfunktion uppnås med en dragkopplings höjd på 430-813 mm från marken.

OBS!

TMA-skyddets dragögla bör monteras i mittenläget (i höjled), även om detta innebär att TMA-skyddet inte kommer att vara parallellt med vägbanan. Se nedan.



*Motsvarar t.ex. enligt R55 följande Dc-värden för dragöglan samt V-värden för kopplingsanordningen:

10 tons dragfordon: Dc-värde = 65,4 kN

30 tons dragfordon: Dc-värde = 117,7 kN

Dragfordon med luftfjädring: V-värde = 48 kN

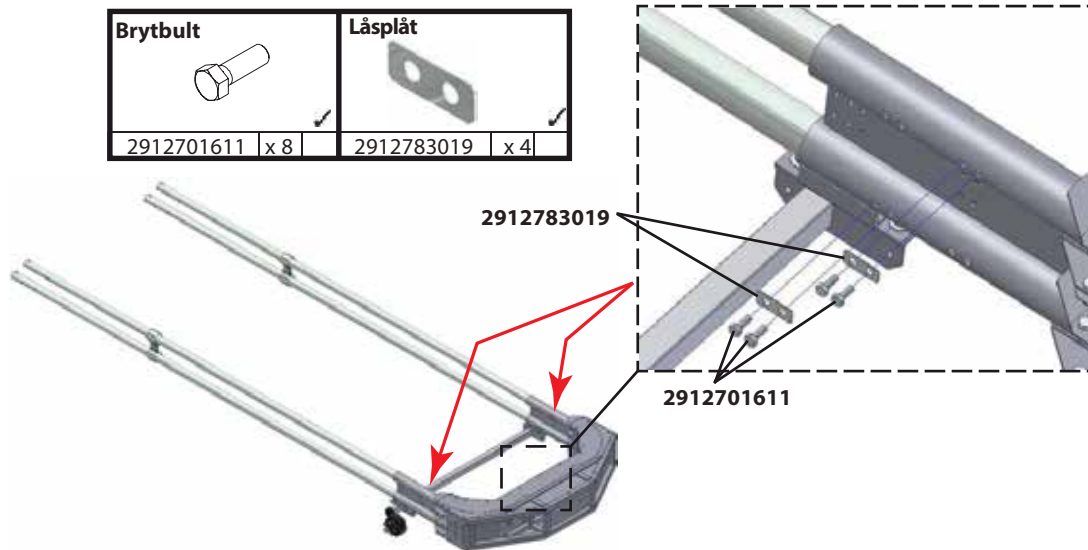
Dragfordon med annan fjädring: V-värde = 64 kN

Service och Underhåll

Åtgärd	1 mån	6 mån	Vid behov
Visuell besiktning av utrustning	X		
Kontrollera brytbultar. se avnitt Inspektion brytbultar	X		
Kontrollera säkerhetsvagnar	X		
Smörj stödhjul och stödhjulens domkraft		X	
Allmän rengöring			X

Inspektion av brytbultar

Bultarna bör inte bytas ut mot någon annan typ än den typ som anges ovan.



1. Räta ut låsflikarna på låsplåtarna för att möjliggöra kontroll av åtdragningsmoment.
2. Dra åt alla (8) brytbultar till 68 - 78 Nm.



3. Böj tillbaks låsflikarna mot flankerna på bulthuvudena.
4. Spraya ordentligt med kallgalv på bultrana och låsplåtarna.

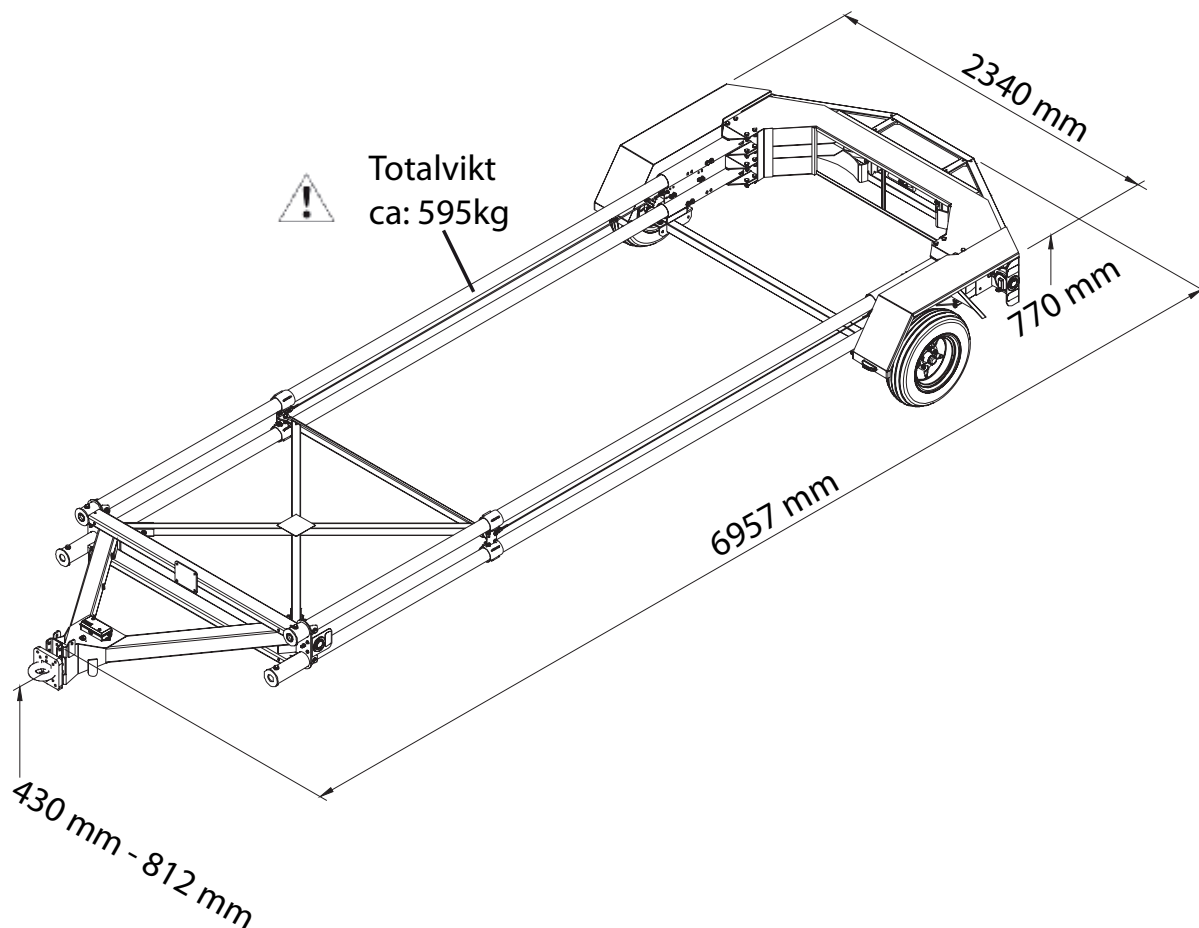


Tekniska specifikationer

Rekommenderade bruttovikter för bäarafordonet

Tillverkarens rekommenderade lägsta bruttovikt för bäarafordonet är 4,5 ton exklusive TMA-skyddets vikt. Skyddet är "infinite weight" testat och ställer därför inget krav på övre viktgräns för bäarafordonet. Enligt Trafikverkets beslut FO 30A 98:9179 skall bäarafordonets bruttovikt vara minst 7 ton. Trafikverkets rekommenderade lägsta bruttovikt är 9 ton exklusive TMA-skyddets vikt. Vid montage på så kallade alternativa bärare (traktor, lastmaskin etc) är lägsta bruttovikt 9 ton exklusive TMA-skyddets vikt.

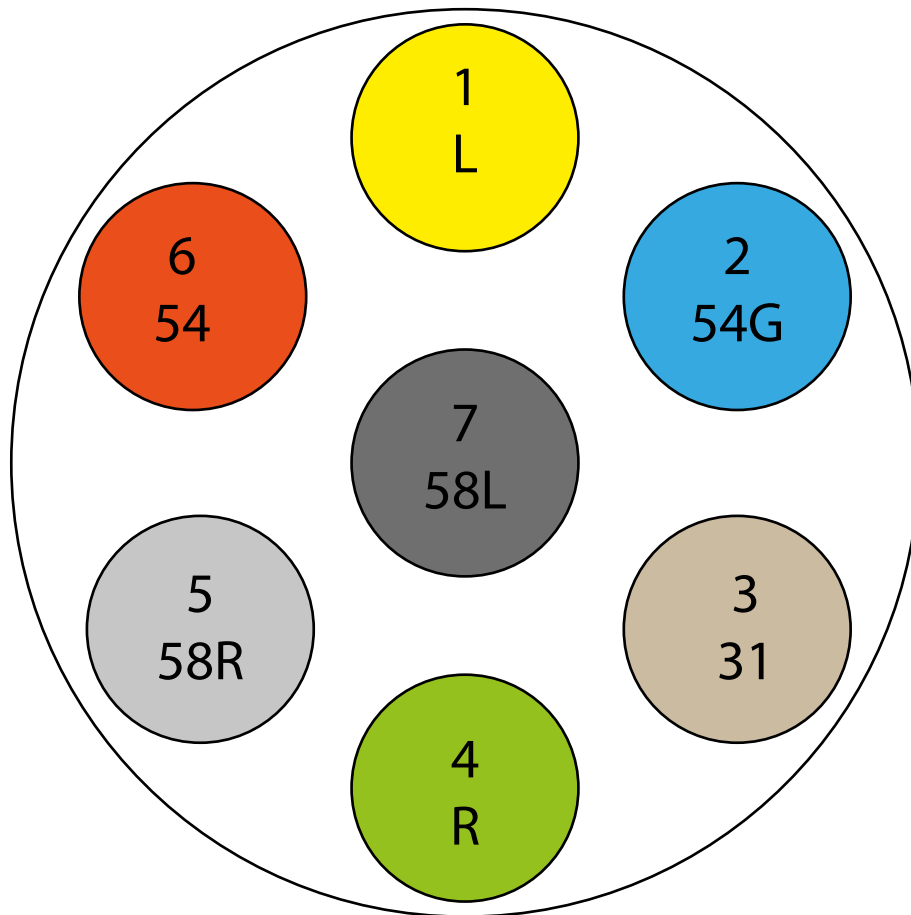
Fakta	
Vikt	594 kg
Längd	7,14 m
Bredd	2,36 m



Elschema

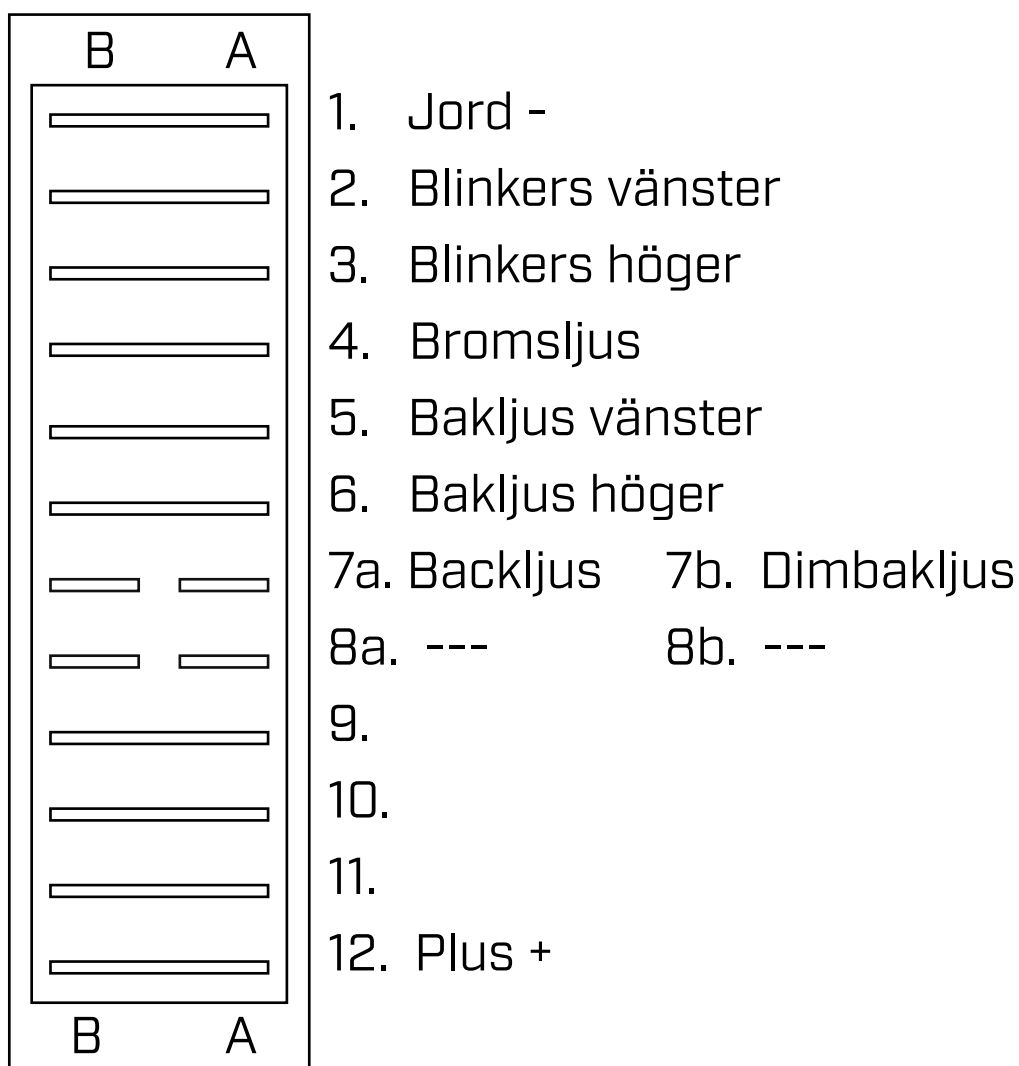
7-polig släpvagnskontakt

Vorteq standardutförande



VBG-kontakt

Extra tillbehör vid t.ex. Vorteq med ljuspilssystem ALP 1



FOR THE LOVE OF LIVES™

I Sverige finns det över 140 000 km väg som ständigt utvecklas och moderniseras. ATA är experter på trafiksäkerhet och levererar helhetslösningar med ett mål – att värna om liv.

Vare sig det handlar om ett vägmärke, trafikanordningsplaner, fordonsutrustning eller vägräcken så har vi lösningarna. Tillsammans jobbar vi för att utveckla säkerheten och skapa tryggare miljöer.

For the love of lives™



www.ata.se